



### **Інструкція з складання ліжок:**

**Афіна Нова, Афіна – 1, Афіна – 2, Асоль, Ліра, Лорд, Лорд  
М50, Монако М50, Соня, Зевс, Жасмін, Мадрид М50,  
Мадрид М20, Токіо М50, Токіо Нове.**

З метою вдосконалення продукції, відповідно до вимог ринку та згідно з законодавством, виробник «Меблі ЛЕВ» залишає за собою право, у будь-який момент, вносити зміни в конструкцію представлених меблів, не змінюючи їх загальних характеристик. Всі меблі, представлені в каталозі, продаються в упаковках для самостійного монтажу. Лише правильний монтаж, виконаний згідно з інструкцією, гарантує довговічність меблів.

**Виробник «Меблі ЛЕВ»  
Україна (81113)  
Львівська область  
Пустомитівський район  
С.Лапаївка  
Вул. Геологів 70  
Тел. 068 485 48 48  
[www.meblilev.com](http://www.meblilev.com)**

**Комплектація:**

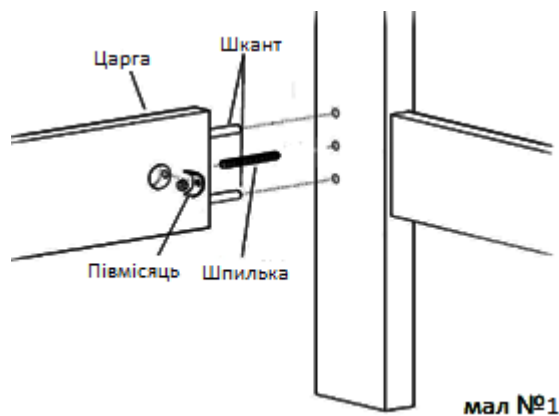
- Узголів'я – 1шт
- Узніжж'я – 1ши
- Царги з ламелетримачами – 2шт
- Ламелі – 1уп. (32/34, 44/46)шт.
- Опора середня - 1шт. Ножки опори – 2шт.
- Фурнітура: Шпилька 8x90 – 4шт, Гайка М8 – 4 шт, Півмісяць – 4шт, Шуруп декоративний 6x60 – 2шт, Ключ S13 – 1шт, Ключ шестигранний – 1шт.

**Крок 1.** Розпакуйте усі комплектуючі ліжка. Переконайтесь в наявності усіх елементів.

**Крок 2.** Вкрутіть шпильки в узголів'я та узніжж'я.

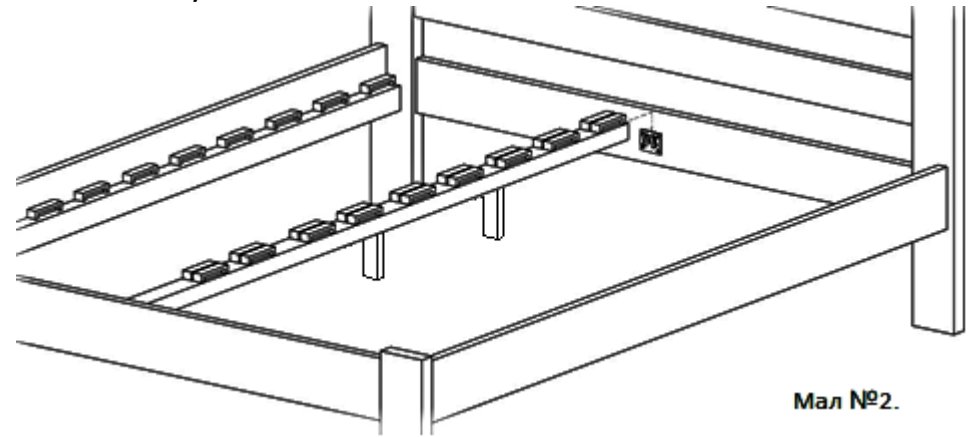
Встановіть царгу на шпильку та шканти як на малюнку №1.

Помістіть півмісяць на шпильку в спеціальному отворі у царзі. Закрутіть гайку.



**Крок 3.** Прикрутіть ножки до середньої опори використовуючи шуруп декоративний 6x60.

**Крок 4.** Склавши корпус ліжка встановіть середню опору як на малюнку №2.



**Крок 4.** Вставте ламель лівою стороною в гніздо бокової царги, злегка зігніть її вгору і зафіксуйте її в правому гнізді на центральній планці.

