



Інструкція з складання ліжок:

Мілена, Санта – 1, Умка – 1.

З метою вдосконалення продукції, відповідно до вимог ринку та згідно з законодавством, виробник «Меблі ЛЕВ» залишає за собою право, у будь-який момент, вносити зміни в конструкцію представлених меблів, не змінюючи їх загальних характеристик. Всі меблі, представлені в каталозі, продаються в упаковках для самостійного монтажу. Лише правильний монтаж, виконаний згідно з інструкцією, гарантує довговічність меблів.

**Виробник «Меблі ЛЕВ»
Україна (81113)
Львівська область
Пустомитівський район
С.Лапаївка
Вул. Геологів 70
Тел. 068 485 48 48
www.meblilev.com**

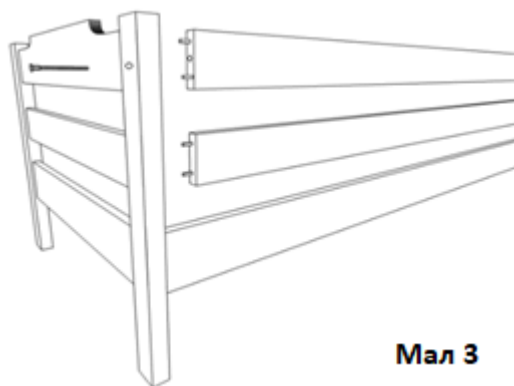
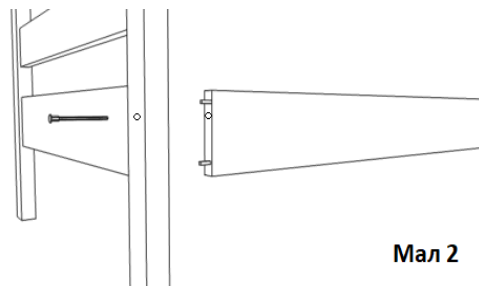
Комплектація:

- Спинки – 2шт.
- Царги з ламелетримачами – 2шт,
- Захист від стіни - 2шт.
- Ламелі – 1уп. (16/17, 22/23)шт
- Фурнітура: Гвинт декоративний – 4шт, Гайка бочка - 4шт, Шуруп декоративний 6x80 – 2шт.

Крок 1. Розпакуйте усі комплектуючі ліжка. Переконайтесь в наявності усіх елементів.

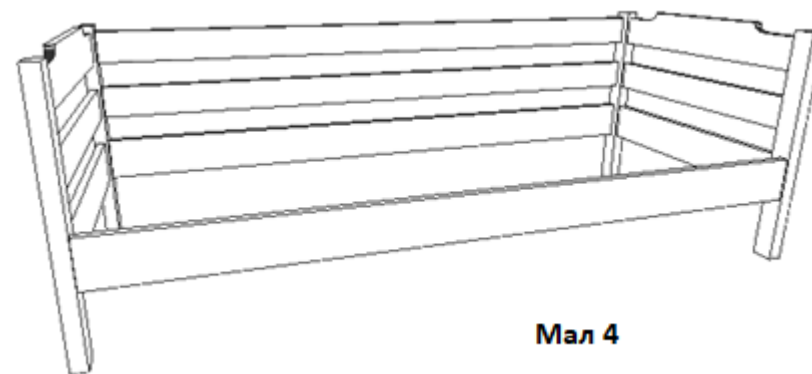


Крок 2. Зєднайте царгу з спинкою, вставте гайку бочку в отвір на царзі (мал № 1). Вкрутіть декоративні болт через спинку (мал № 2).



Крок 3. Вставте захист від стіни в отвори. Верхню планку прикрутіть декоративним шурупом 6x80 (мал № 3).

Крок 4. Прикрутіть спинку з другої сторони (мал № 4).



Крок 5. Вставте ламель лівою стороною в гніздо бокової царги, злегка зігніть її вгору і зафіксуйте в гніздо правої царги (мал № 5).

