



Інструкція з складання ліжок:

Санта, Умка, Мілена - 2

З метою вдосконалення продукції, відповідно до вимог ринку та згідно з законодавством, виробник «Меблі ЛЕВ» залишає за собою право, у будь-який момент, вносити зміни в конструкцію представлених меблів, не змінюючи їх загальних характеристик. Всі меблі, представлені в каталозі, продаються в упаковках для самостійного монтажу. Лише правильний монтаж, виконаний згідно з інструкцією, гарантує довговічність меблів

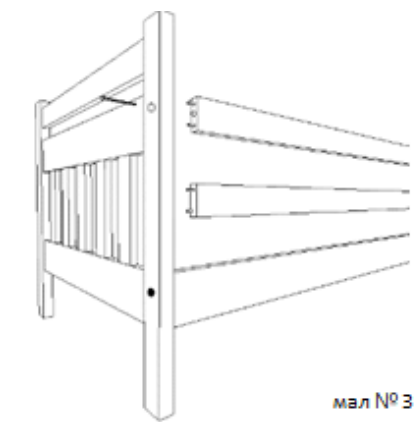
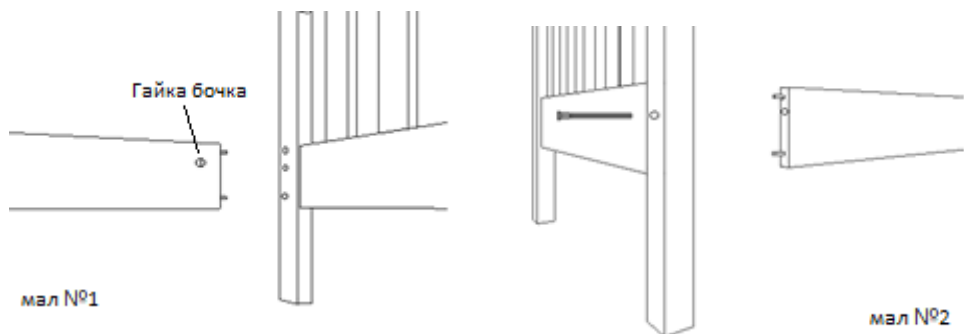
**Виробник «Меблі ЛЕВ»
Україна (81113)
Львівська область
Пустомитівський район
С.Лапаївка
Вул. Геологів 70
Тел. 068 485 48 48
www.meblilev.com**

Комплектація:

- Спинка – 4шт.
- Царги з ламелетримачами – 4шт
- Захист від стіни - 4шт. (мілена -2 захист від стіни – 1шт)
- Планки безпеки верхнього ярусу – 2шт.
- Драбина – 1шт (5 елементів).
- Ламелі – 1уп. (32/34, 44/46)шт.
- Фурнітура: Гвинт декоративний 6x80 – 4шт, Гайка бочка - 4шт, Шуруп декоративний 6x80 – 4шт; 6x60 – 14шт.

Крок 1. Розпакуйте усі комплектуючі ліжка. Переконайтесь в наявності усіх елементів.

Крок 2. Зєднайте царгу з спинкою. Вставте гайку бочку в отвір на царзі (мал №1). Вкрутіть декоративний гвинт через спинку (мал №2).

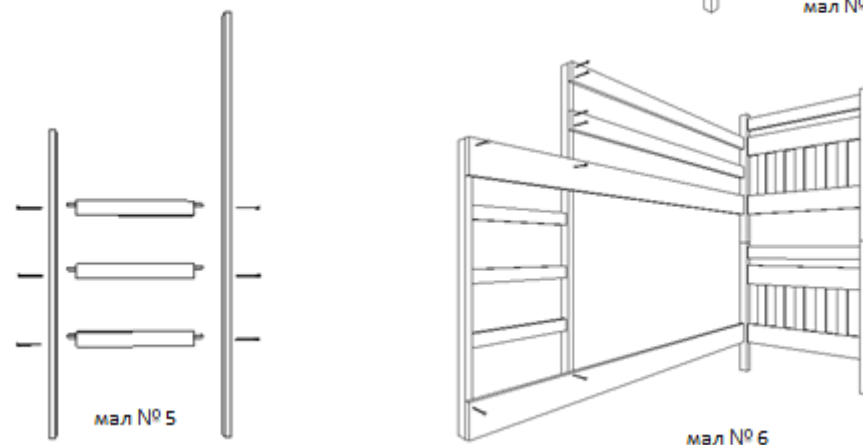


Крок 3. Вставте захист від стіни в отвори. Верхню царгу прикрутіть декоративним шурупом 6x80. (мал № 3).

Крок 4 Аналогічно складіть другий ярус ліжка.

Крок 5. Помістіть верхній ярус ліжка на нижній. (Мал № 4)

Крок 6. Складіть драбину використовуючи декоративний шуруп 6x60 (мал № 5). Прикрутіть драбину до ліжка (мал № 6).



Крок 7. Прикрутіть планки безпеки верхнього ярусу (мал № 6).

Крок 8. Вставте ламель лівою стороною в гніздо бокової царги, злегка зігніть її вгору і зафіксуйте в гніздо правої царги (мал № 7).

