



**Інструкція з складання ліжок з підйомним механізмом:
Соня, Ліра, Лорд, Лорд М50, Афіна, Зевс, Жасмін, Мадрид
М20, Мадрид М50, Токіо, Токіо Нове.**

З метою вдосконалення продукції, відповідно до вимог ринку та згідно з законодавством, виробник «Меблі ЛЕВ» залишає за собою право, у будь-який момент, вносити зміни в конструкцію представлених меблів, не змінюючи їх загальних характеристик. Всі меблі, представлені в каталозі, продаються в упаковках для самостійного монтажу. Лише правильний монтаж, виконаний згідно з інструкцією, гарантує довговічність меблів

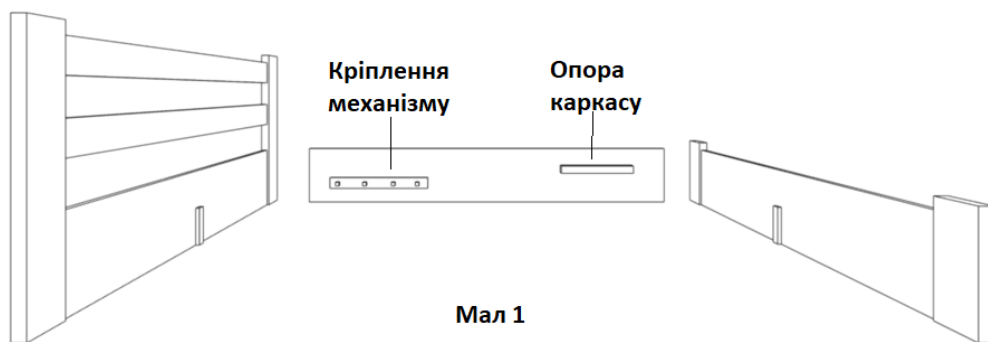
**Виробник «Меблі ЛЕВ»
Україна (81113)
Львівська область
Пустомитівський район
С.Лапаївка
Вул. Геологів 70
Тел. 068 485 48 48
www.meblilev.com**

Комплектація:

- Узголів'я – 1шт
- Узніжжя – 1ши
- Царги – 2шт
- Ламельний каркас з механізмом – 1шт
- Середня опора - 1 шт
- Дно ящика - 4шт
- Фурнітура: Шпилька 8x90 – 8шт, Гайка М8 – 8 шт, Півмісяць – 8шт, Гвинт 6x12 – 8шт. Ноги пластикові – 20шт. Шурп 3x16 – 20шт, Ключ S13 – 1шт, ключ шестигранний – 1шт.

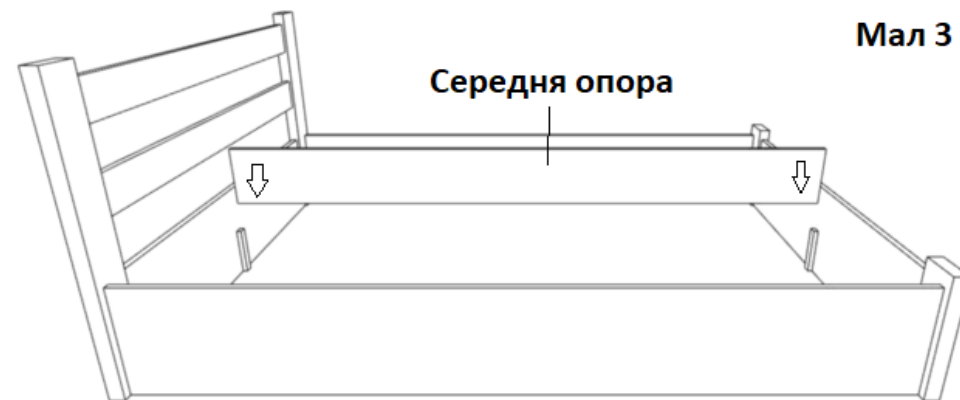
Крок 1. Розпакуйте усі комплектуючі ліжка. Переконайтесь в наявності усіх комплектуючих.

Крок 2. Розмістіть царги відносно спинок так, щоб кріплення механізму знаходилось в нижній частині царги, а опора каркасу у верхній (мал 1).



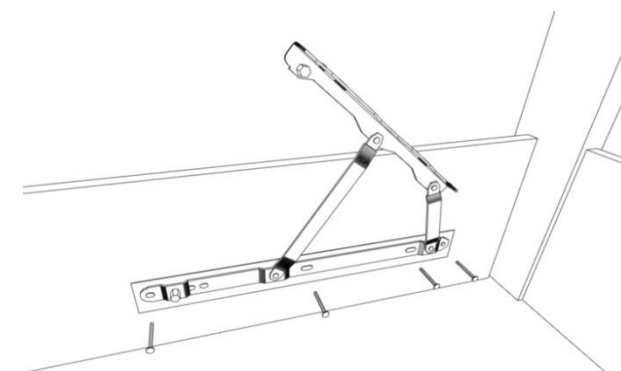
Крок 3. Вкрутіть шпильки в узголів'я та узніжжя. Встановіть царгу на шпильку та шканти. Помістіть півмісяць на шпильку в спеціальному отворі у царзі. Закрутіть гайку (Мал 2).

Крок 4. Склавши корпус ліжка, вставте середню опору на замки(мал 3).

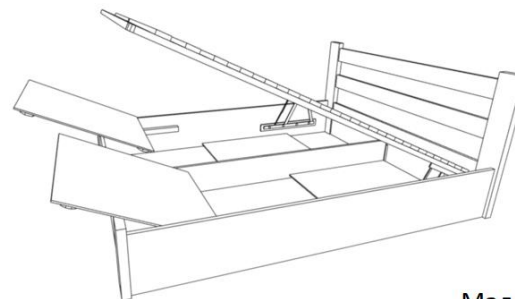
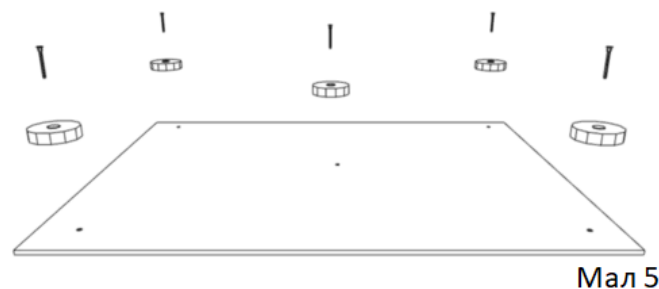


Крок 5. Прикрутіть каркас до ліжка використовуючи гвинт 6x12. (мал 4)

мал 4



Крок 6. Прикрутіть ноги до дна (мал 5).



Мал 6

Крок 7. Вкладіть дно в ліжко (мал 6).